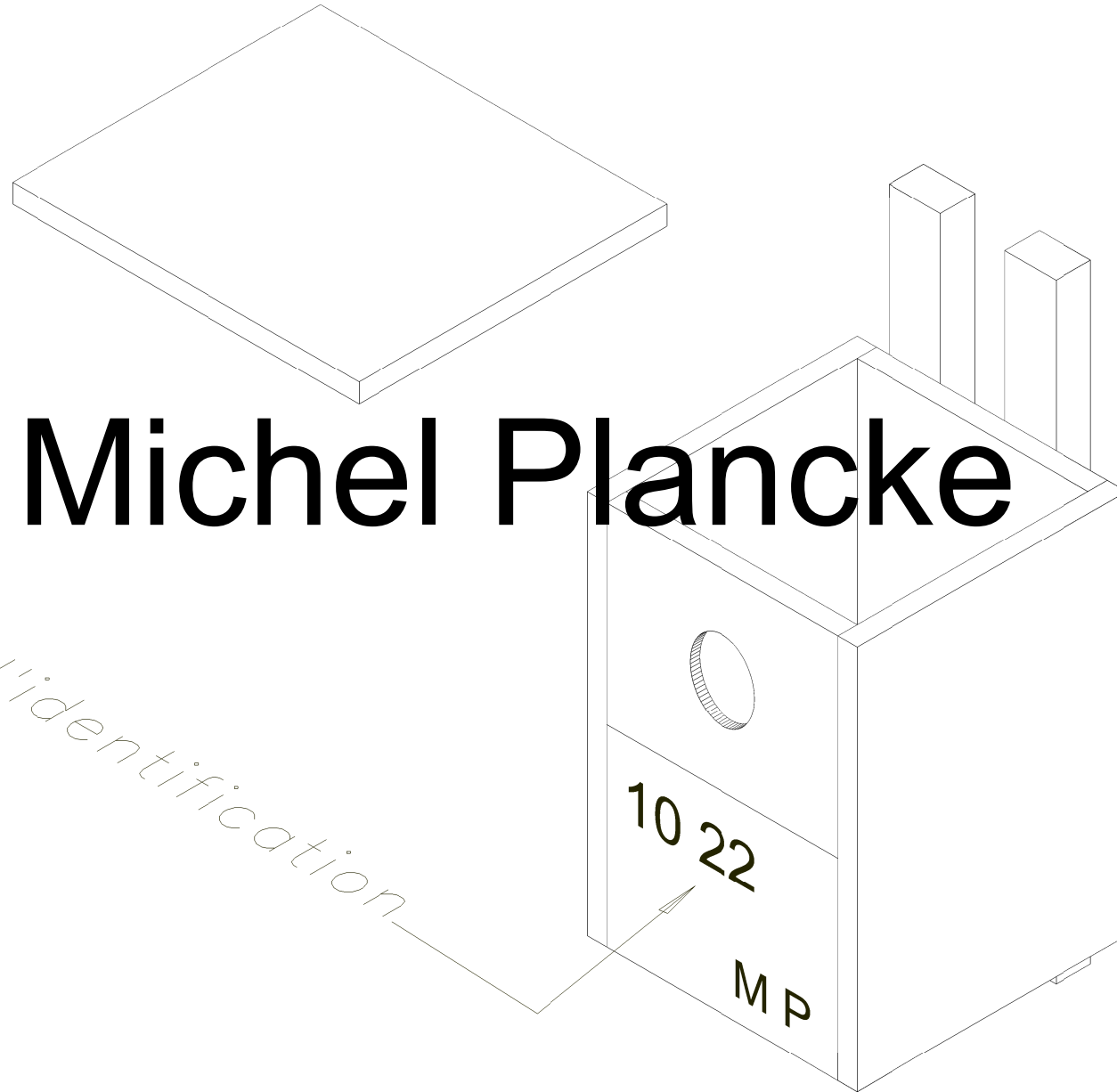


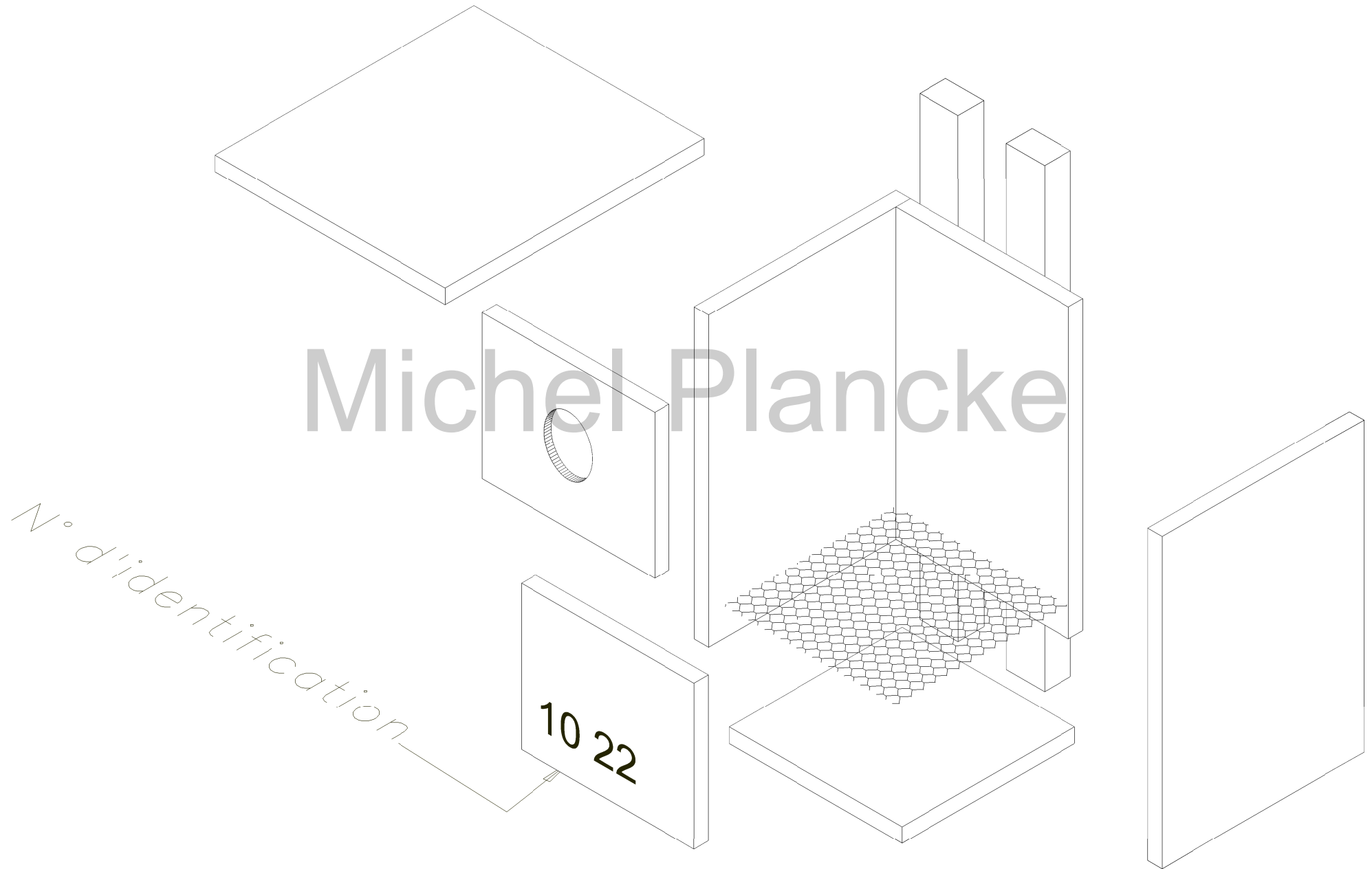
NICHOIR à HUPPE



Michel Plancke

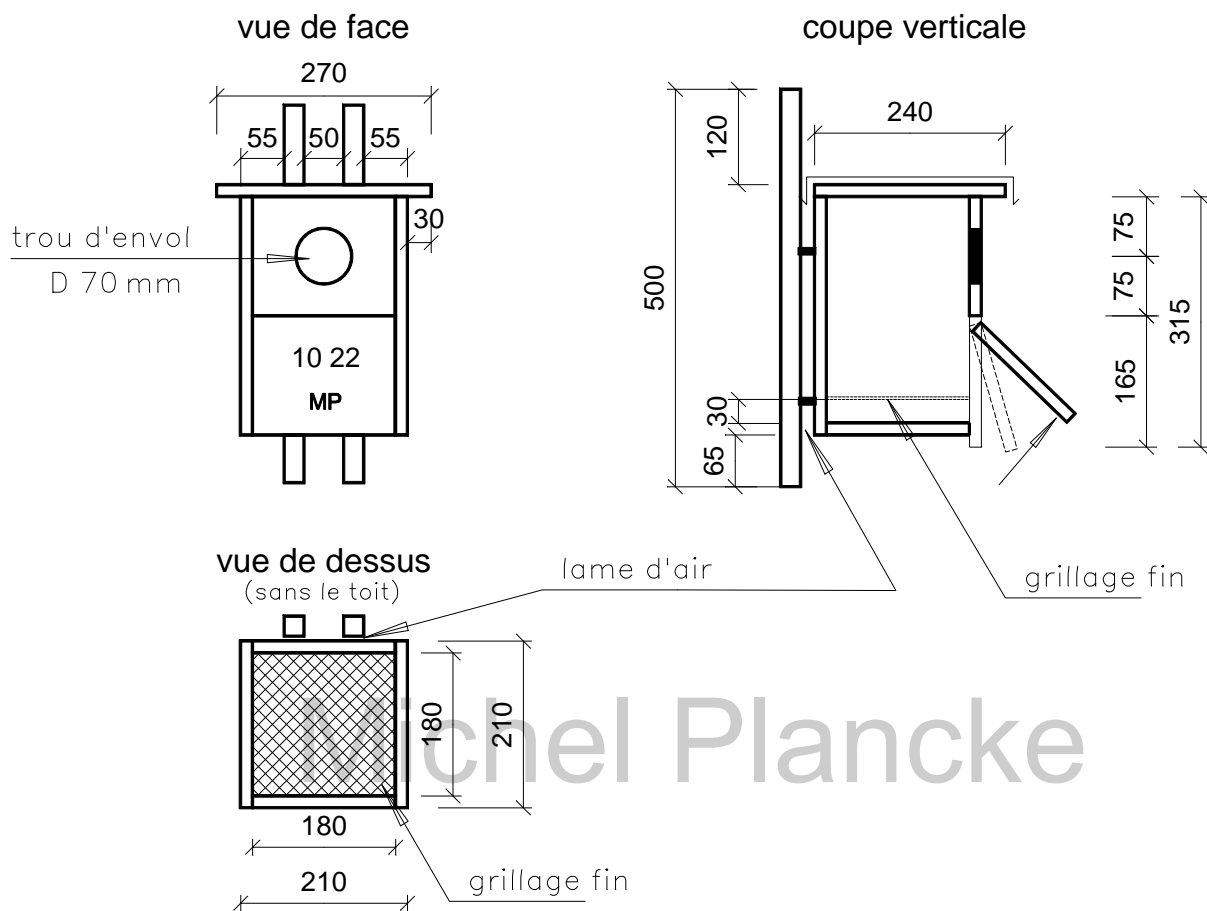
N° d'identification

NICHOIR à HUPPE



NICHOIR à HUPPE

En contreplaqué CTBX de 15 mm



Débit des bois

| Désignation | Quantité | Longueur | Largeur | Epaisseur |
|-------------|----------|----------|---------|-----------|
| Coté | 2 | 300 | 210 | 15 |
| Arrière | 1 | 300 | 180 | 15 |
| Toit | 1 | 270 | 240 | 15 |
| Fond | 1 | 180 | 180 | 15 |
| Avant | 2 | 180 | 150 | 15 |
| Tasseau | 2 | 500 | 27 | 27 |

Quincaillerie

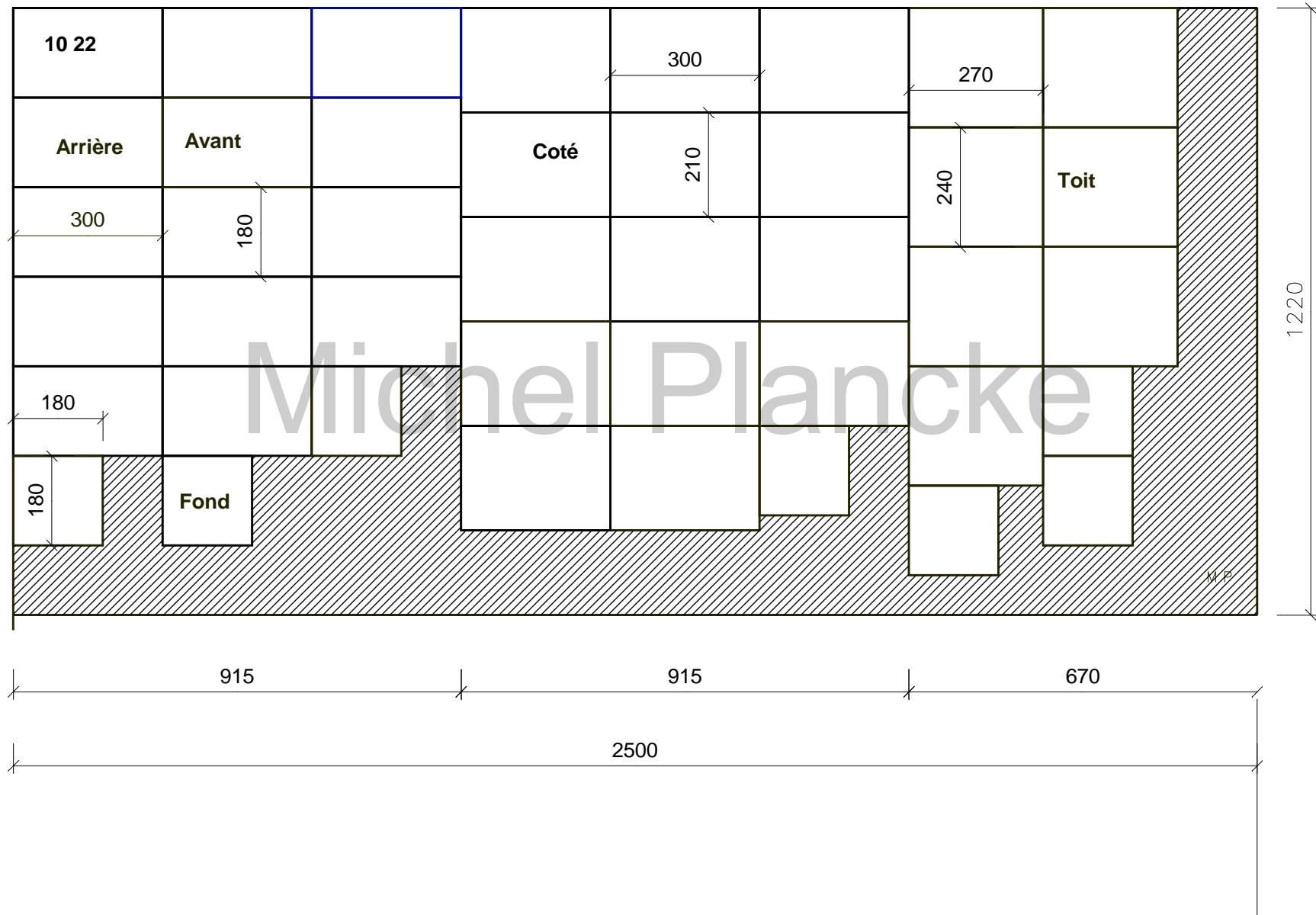
| Désignation | Qu. | Longueur |
|--------------------------|-----|----------|
| Pointe ou vis de 3x40 mm | 20 | 40 |
| Zinc revêtement | 1 | |
| Grillage fin 200 x 200 | 1 | |

Conception & Réalisation
Michel PLANCKE

*Vous êtes libre d'utiliser ce document
A condition d'en citer la paternité*

7 nichoirs à HUPPE

Débit dans un panneau OKUME CTBX de 15mm



12 revêtements de toit en zinc pour NICHQUIRES à HUPPE

Le toit étant placé sur le nichoir. Ajouter : 70 mm à Y et 70mm à X

